

КОММУТАТОР СИГНАЛА DVI

SC&T



ПАСПОРТ

DS02
DS02A
DS04A

*Прежде чем приступить к эксплуатации изделия
внимательно прочтите настоящее руководство*

Составил: Юдин А.М.



V1 электроникс

Москва, ул. Фортунатовская 33/44, стр.1 . Тел./факс (495)781-36-60,
e-mail: support@v1net.ru, www.v1net.ru, www.v1electronics.ru

Назначение

Коммутаторы DS02, DS02A, DS04A предназначены для произвольного подключения к одному устройству отображения один из двух (DS02 и DS02A) или четырёх (DS04A) источников DVI сигнала. Кроме того, DS02A и DS04A позволяют коммутировать стереофонический аудиосигнал. Управление устройствами осуществляется либо кнопкой на лицевой панели, либо при помощи ИК пульта дистанционного управления. Коммутаторы поддерживают разрешение видеосигнала до 1080p.

Комплект поставки*

1. Коммутатор DS02, DS02A или DS04A – 1 шт.
2. Пульт ДУ – 1 шт.
3. Блок питания (5В пост.тока, 1А) – 1 шт.
4. Паспорт – 1 шт.
5. Упаковка – 1 шт.

Особенности

- Управление с лицевой панели или с помощью ИК пульта ДУ
- Разрешение до 1080p
- АРУ и перетактирование сигнала DVI
- Позволяет коммутировать HDMI, поддерживает HDCP
- Коммутация стереофонического аудиосигнала (только DS02A и DS04A)

* Производитель имеет право изменять технические характеристики изделия и комплектацию без предварительного уведомления

Внешний вид



Рис.1 Внешний вид DS02



Рис.2 Внешний вид DS02A



Рис.3 Внешний вид DS04A

Схема подключения

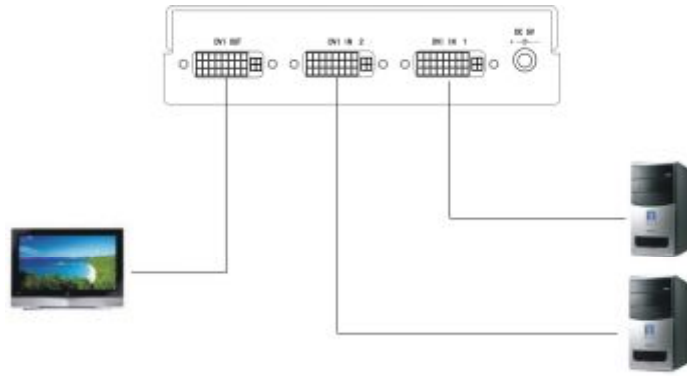


Рис.4 Схема подключения DS02

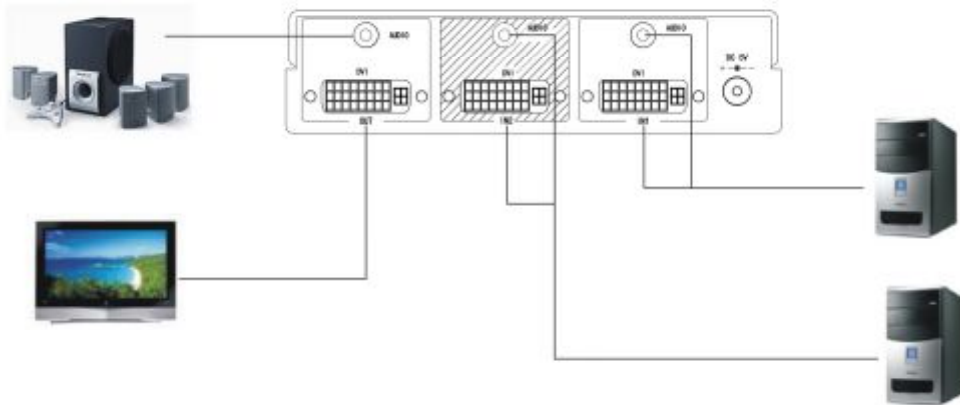


Рис.5 Схема подключения DS02A

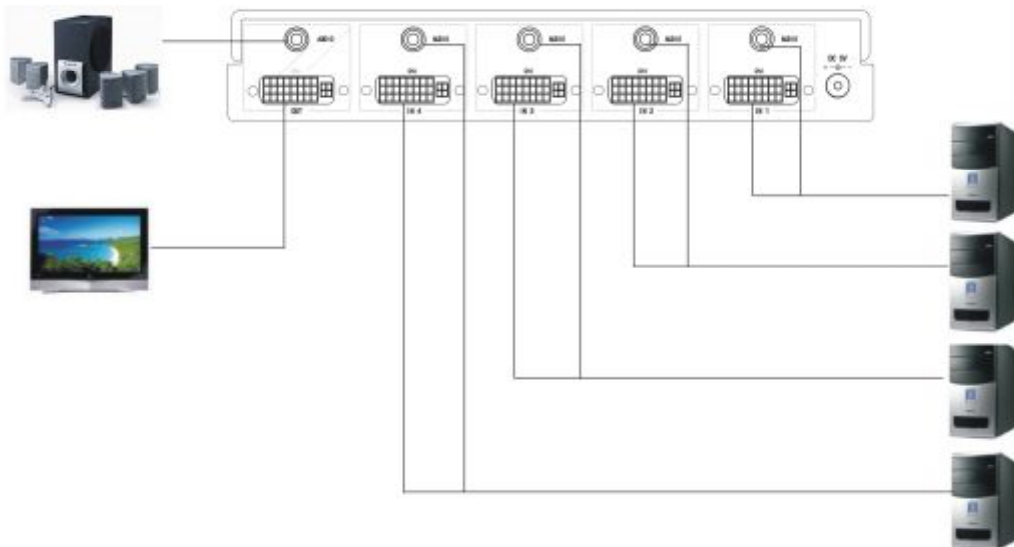


Рис.6 Схема подключения DS04

Подключение и настройка

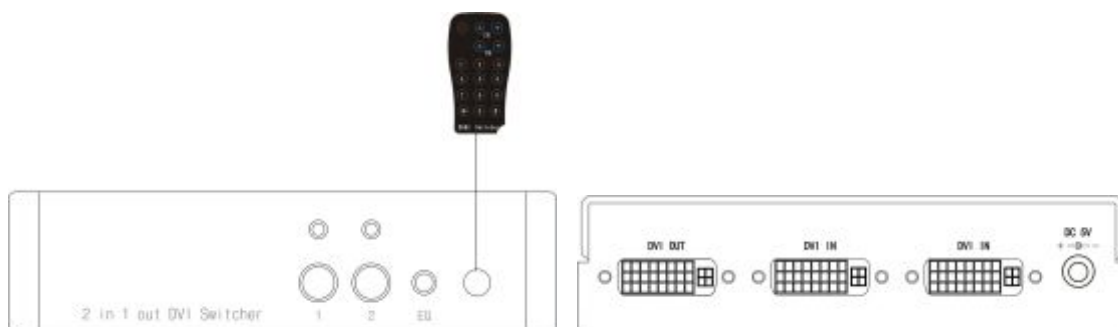


Рис.7 Панель подключения DS02

Разъем	Назначение
DVI OUT	Для соединения DVI-кабелем с монитором
DVI IN	Для соединения DVI-кабелем с компьютером
DC 5V	Вход для блока питания

Технические характеристики *

МОДЕЛЬ		DS02	DS02A	DS04A	
Разрешение		480i, 576i, 480p, 720p, 1080i, 1080p			
Полоса пропускания		1,65 ГГц			
Разъёмы	DVI	Вход	DVI-I (розетка) x 2		
		Выход	DVI-I		
	Аудио	Вход	-	3.5 мм Stereo Phone jack x 2	3.5 мм Stereo Phone jack x 4
		Выход	-	3.5 мм Stereo Phone jack	3.5 мм Stereo Phone jack
Блок питания		5 В пост. тока, 1000 мА (макс.)			
Ток потребления, мА		300		400	
Рабочая температура		-10...+45°C			
Размер (мм)		145 x 96 x 37		225 x 166 x 40	

* Производитель имеет право изменять технические характеристики изделия и комплектацию без предварительного уведомления